

## MANUAL DE UTILIZARE ȘI ÎNTREȚINERE

### CIRCULAR CU MASA PENTRU LEMN

IMPORTATOR: GOLDEN FISH SRL FABRICAT IN PRC  
(service@micul-fermier.ro; contact@micul-fermier.ro)

## ▶ DZ-C290



- ▶ Putere : 600W
- ▶ Tensiune: 230V-50Hz
- ▶ Turatia max.2950 rot/min
- ▶ Dimensiunea mesei: 500 \* 335mm
- ▶ Dimensiunea lamei: 200 \* 16° 2,4 mm
- ▶ Inclinatia mesei : 0° - 45°
- ▶ Adancime taiere : 45mm@90°  
27mm@45°

- ▶ pentru taierea lemnului
- ▶ Ideal pentru taierea precisa intr-un timp foarte scurt;
- ▶ masa de lucru ajustabila de la 0° la 45°;
- ▶ fiabil in timp;
- ▶ ghidaj paralel pentru lucru precis;
- ▶ usor de transportat.

**DETOOLZ**  
SMART WORK



**CITIȚI CU ATENȚIE PREZENTELE INSTRUCȚIUNI DE FUNCȚIONARE ÎNAINTE DE PRIMA PUNERE ÎN FUNCȚIUNE A PRODUSULUI ȘI RESPECTATI OBLIGATORIU INSTRUCȚIUNILE DE SIGURANȚĂ! NERESPECTAREA INDICAȚIILOR DIN PREZENTUL MANUAL SCUTEȘTE PRODUCĂTORUL DE ORICE RĂSPUNDERE ȘI DUCE LA PIERDEREA GARANȚIEI! PĂSTRAȚI ACEST MANUAL PENTRU REFERINȚE ULTERIOARE.**

RO

**CUPRINS :**

|   |       |    |
|---|-------|----|
| <b>1.INFORMAȚII GENERALE</b>                            | ..... | 4  |
| 1.1.DESCRIERE MANUAL                                    | ..... | 4  |
| 1.2.UTILIZAREA ȘI SCOPUL MANUALULUI                     | ..... | 4  |
| 1.3.SIMBOLOGIA UTILIZATĂ                                | ..... | 4  |
| <b>2.INSTRUCȚIUNI DE SIGURANȚĂ</b>                      | ..... | 5  |
| 2.1.PRECAUȚII GENERALE                                  | ..... | 5  |
| 2.2.SECURITATE PERSONALĂ                                | ..... | 5  |
| 2.3.RISCURI REZIDUALE                                   | ..... | 6  |
| 2.4.INSTRUCȚIUNI DE SIGURANȚĂ ELECTRICĂ                 | ..... | 6  |
| 2.5.PRECAUTII SUPLIMENTARE                              | ..... | 8  |
| 2.6.INSTRUCȚIUNI DE PRIM AJUTOR                         | ..... | 9  |
| <b>3.DATE TEHNICE - DESCRIEREA PRODUSULUI</b>           | ..... | 10 |
| 3.1.DESCRIEREA PRODUSULUI DZ-C290                       | ..... | 10 |
| 3.2.SPECIFICAȚII TEHNICE DZ-C290                        | ..... | 11 |
| <b>4.INSTRUCȚIUNI DE PUNERE IN FUNCTIUNE SI OPERARE</b> | ..... | 12 |
| 4.1.ASAMBLAREA MASINII DE TAIAT                         | ..... | 12 |
| 4.2.MOD DE OPERARE                                      | ..... | 13 |
| 4.3.ÎNȚREȚINEREA APARATULUI                             | ..... | 14 |
| <b>5.DEPOZITAREA ȘI ELIMINAREA</b>                      | ..... | 16 |
| 5.1. DEPOZITAREA  | ..... | 16 |
| 5.2. GARANȚIE / ELIMINAREA PRODUSULUI                   | ..... | 16 |
| <b>6.PROBLEME ȘI REMEDII</b>                            | ..... | 17 |
| <b>7.DECLARAȚIE DE CONFORMITATE</b>                     | ..... | 18 |
| <b>8.CERTIFICAT DE GARANȚIE</b>                         | ..... | 19 |

*În numele echipei noastre, vă mulțumim pentru încrederea pe care ne-ați acordat-o prin cumpărarea acestui produs și vă asigurăm de întreaga noastră colaborare. Echipa noastră vă stă la dispoziție pentru orice problemă tehnică sau comercială:*

*GOLDEN FISH SRL, Șoseaua de centură nr.6, Platforma betonată D.1.1, pav. administrativ, biroul nr.12, etaj 1, Cod postal 077175, sat Ștefăneștii de Jos, comuna Ștefăneștii de Jos, Judetul Ilfov, Romania  
tel: +40 751 098 855; email: service@micul-fermier.ro*

*Stimate client,*

*Firma GOLDEN FISH SRL este constant preocupată de creșterea calității produselor și serviciilor, precum și de largirea și diversificarea portofoliului de produse disponibile, pentru a vă oferi deplină satisfacție.*

*GOLDEN FISH SRL face eforturi permanente pentru a păstra acuratețea informațiilor din acest manual. Uneori produsele pot avea culori sau nuanțe diferite ce sunt modificate de către producător fără preaviz. Imaginile furnizate au caracter informativ și pot conține unele diferențe în funcție de configurația constructivă a produsului comercializat.*

*Vă rugăm să citiți cu atenție prezentul manual înainte primei utilizări și ulterior păstrați-l cu atenție, într-un loc accesibil pentru orice consultare viitoare. Acest manual este compatibil cu produsul:*

**“Circular cu masa pentru lemn DZ-C290”**

*În numele întregii noastre echipe, vă mulțumim pentru încrederea pe care ne-ați acordat-o prin cumpărarea acestui produs și vă asigurăm de întreaga noastră colaborare. Suntem siguri că acest produs nou, modern, functional și practic, fabricat din materiale de cea mai bună calitate, vă va satisface exigențele în cel mai bun mod cu putință. Pentru a obține cele mai bune rezultate este important să citiți în întregime instrucțiunile din acest manual.*

*Manualul de utilizare este parte integrantă a acestui produs. Acesta include instrucțiuni importante despre siguranță, utilizare și eliminare. Înainte de a începe să folosiți aparatul, citiți cu atenție toate instrucțiunile privind operarea și siguranța.*

*Producătorul nu este răspunzător de orice pagube produse persoanelor sau proprietăților cauzate de instalarea și utilizarea incorectă a produsului.*

*GOLDEN FISH SRL - Șoseaua de centură nr.6, Platforma betonată D.1.1, pav. administrativ, biroul nr.12, etaj 1, Cod postal 077175, sat Ștefăneștii de Jos, comuna Ștefăneștii de Jos, Judetul Ilfov, Romania Tel: +40 751 098 855; +40 746 533 474  
email: service@micul-fermier.ro ; contact@micul-fermier.ro*

01

**INFORMAȚII**

În cazul unor informații particulare.

**INFORMAȚII GENERALE****1.1. Descriere manual**

Prezentul manual a fost redactat pe baza documentelor originale realizate de către producător și a fost destinat pentru comercializare pe piața locală. În acest document se regăsesc integral toate indicațiile originale provenite de la producător.

Manualul reflectă stadiul actual al produsului comercializat și nu poate să fie considerat inadecvat în cazul în care urmează altele noi versiuni ce vor fi supuse unor actualizări ulterioare.

Producătorul își rezervă dreptul de a face acest lucru prin actualizarea manualelor de utilizare și întreținere fără obligația de a actualiza manualele produselor deja comercializate decât în cazuri excepționale. Dacă aveți îndoieli sau nu înțelegeți pe deplin datele prezentate în acest manual, contactați centrul de service zonal, distribuitorul autorizat sau direct adresați o cerere către producător. Se specifică faptul că producătorul intenționează să continue optimizarea produsului dvs.

**1.2. Utilizarea și scopul manualului**

Protejați-vă pe dumneavoastră și pe ceilalți de rănire prin utilizarea corectă a produsului - citiți manualul înaintea primei utilizări și urmați toate măsurile de siguranță. Scopul acestui manual este de a vă aduce la cunoștință modalitatea eficientă de utilizare și întreținere în condiții de siguranță pentru o utilizare de durată a produsului achiziționat. Păstrați cu atenție manualul într-un loc accesibil pentru orice consultare viitoare. În caz de pierdere sau deteriorare solicitați o copie de la distribuitorul dvs. sau direct la producător.

**1.3. Simbologia utilizată**

Pe parcursul manualului veți regăsi următoarele modalități de atenționare:

|  |                |
|--|----------------|
|  | <b>ATENȚIE</b> |
| În cazul în care trebuie să acordați maximă atenție indicațiilor prezentate pentru a evita situații care pot deteriora produsul sau alte utilaje sau pot avea consecințe asupra mediului înconjurător. |                |

|  |                               |
|--|-------------------------------|
|  | <b>NOTĂ/OBSERVAȚIE</b>        |
| Utilizarea neadecvată poate conduce la pierderea garanției producătorului.                                     |                               |
|  | <b>ATENȚIE</b>                |
| Atenționare pentru situații cu potențial periculos   |                               |
|  | <b>PERICOL GENERAL</b>        |
| Atenție pericol generic urmat de explicația tipului de pericol.  |                               |
|  | <b>PERICOL ELECTRIC</b>       |
| Semnalizează prezența tensiunii electrice sau a unor echipamente care utilizează tensiunea electrică.          |                               |
|  | <b>INTERVENȚIE MECANICĂ</b>   |
| Atenționare pentru intervenții necesare asupra elementelor mecanice.   |                               |
|  | <b>INTERVENȚIE ELECTRICĂ</b>  |
| Atenționare pentru intervenții necesare asupra elementelor electrice.  |                               |
|  | <b>CLASA DE FABRICAȚIE II</b> |
| Necesită dublă izolație electrică.   |                               |
|  | <b>ÎMPĂMÂNTARE</b>            |
| Necesită legătura de împământare.  |                               |
|  | <b>PRIM AJUTOR</b>            |
| Instrucțiuni de prim ajutor în caz de accident.  |                               |
|  | <b>PERICOL</b>                |
| În cazul în care există un pericol cu consecințe grave ce pot cauza leziuni utilizatorului sau altor persoane. |                               |

RO

GOLDEN FISH SRL Șoseaua de centură nr.6, Platforma betonată D.1.1, pav. administrativ, biroul nr.12, etaj 1, Cod postal 077175, sat Ștefăneștii de Jos, comuna Ștefăneștii de Jos, Județul Ilfov, Romania Tel: +40 751 098 855; +40 746 533 474 email: service@micul-fermier.ro ; contact@micul-fermier.ro

02

**INSTRUCIUNI DE SIGURANȚĂ****2.1. Precauții generale**

Citiți cu atenție prezentul document pentru a vă informa privind tipurile de lucrări permise și limitările produsului precum și riscurile potențiale specifice legate de aceasta.

**Circular cu masa pentru lemn DZ-C290**

Familiarizați-vă cu manualul înainte de a încerca să utilizați acest echipament.

Verificați cablul de alimentare înainte de fiecare utilizare. Dacă este deteriorat sau cu izolația interuptă nu utilizați aparatul.

Pentru a evita accidentele asigurați-vă ca butonul de pornire este pe poziția "OFF" înainte de a-l cupla la rețeaua electrică.

Înainte de orice intervenție asupra aparatului de reparație sau întreținere decuplați-l de la rețea.

Nu lăsați aparatul la îndemana copiilor.

Purtați în permanență casti pentru izolare fonica și ochelari de siguranță în timpul funcționării mașinii.

Evitați să purtați îmbrăcăminte slargă sau cu corzi, bretele sau legături suspendate.

Înainte de a porni mașina, verificați dacă toate șuruburile, piulițele și alte elemente de fixare sunt bine strânse și că dispozitivele de protecție și ecranele sunt în poziție. Înlocuiți etichetele deteriorate sau ilizibile;

Producătorul nu își asumă răspunderea în cazul în care nu respectați indicațiile de utilizare din acest manual.

Nu decuplați stecherul prin tragerea cablului ci trageți ușor de stecher atunci când decuplați aparatul de la rețea.

Nu operați mașina afara lângă substanțe combustibile.

Pentru a preveni electrocutările evitați contactul aparatului cu apa, uleiuri sau alte lichide. Nu operați mașina cu mainile ude sau desculți. Înainte de conectarea la priză asigurați-vă ca mașina este complet uscată și nu prezintă urme de apă sau alte lichide.

**INFORMAȚII**

Înlocuiți imediat componentele deteriorate sau defecte. Folosiți pentru aceasta doar piese de schimb originale. Orice reparație neautorizată cu piese neadecvate conduce la pierderea garanției.

Nu folosiți mașina lângă surse de căldură, sobe sau cuptoare și nu lăsați cablul de alimentare să vină în contact cu suprafețe fierbinti.

**2.2. Securitate personală**

Rămâneți concentrați, mențineți atenția la ce faceți și fiți precaut atunci când manevrați

**Circular cu masa pentru lemn DZ-C290****ATENȚIE**

Acest aparat nu este destinat utilizării de către persoane (inclusiv copii) cu capacități fizice, senzoriale sau mentale reduse sau cu lipsă de experiență și cunoștințe, cu excepția cazului în care li s-a dat supravegherea sau instrucțiunile privind utilizarea aparatului de către o persoană responsabilă pentru siguranța lor. Copiii trebuie supravegheați pentru a se asigura că nu se joacă cu aparatul. Atunci când utilizați unelte electrice de grădina măsurile de siguranță de bază, trebuie respectate întotdeauna pentru a reduce riscul de incendiu, electrocutare și vătămare corporală. Utilizarea în siguranță a sculei noastre electrice este posibilă numai după ce următoarele instrucțiuni de siguranță și de utilizare au fost citite și respectate în totalitate.

**ATENȚIE**

Nu folosiți acest aparat dacă sunteți sub influența drogurilor, alcoolului sau medicamentelor. Un moment de neatenție în timpul funcționării sculelor electrice poate duce la vătămări corporale grave.

RO

02

**PERICOL**

Citiți toate aceste instrucțiuni înainte de a utiliza acest produs și păstrați aceste instrucțiuni pentru referință ulterioară

**PERICOL**

Lucrați cu atenție - dacă vă este distrasă atenția puteți pierde controlul, și astfel se produc accidente. Nu depozitați produsul la îndemâna copiilor sau a persoanelor neinstruite.

**PERICOL**

Când folosiți aparatul nu vă întindeți dincolo de poziția normală. Poziția corpului și un echilibrul adecvat permit un control mai bun al aparatului în situații neașteptate.

**PERICOL**

**Nu folosiți masina de taiat daca intrerupătorul său nu funcționează. Un instrument care nu poate fi controlat este periculos și trebuie reparat imediat. Nu utilizați sub nici o forma aparatul când cablul de alimentare este deteriorat există pericol de electrocutare. Apelați la un electrician calificat pentru înlocuirea cablului de alimentare deteriorat sau defect.**

NU efectuați operații de intretinere in timpul functionarii sau cu aparatul cuplat la retea. Pe măsură ce vă obișnuți cu utilizarea produselor

**NU** tratați superficial respectarea strictă a regulilor de siguranță indicate în acest manual.

**2.3. Riscuri reziduale**

Chiar dacă utilizați acest aparat în conformitate cu instrucțiunile prezentate în acest manual, anumite riscuri reziduale nu pot fi excluse.

**Pot apărea următoarele riscuri reziduale:**

- **Exista riscul afectarii auzului iar pentru a preveni acest lucru se recomanda utilizarea intotdeauna a castilor de protectie fonica**
- **Exista riscul patrunderii in ochi a prafului iar pentru a preveni acest lucru purtati intotdeauna ochelari de protectie**
- **Purtați mănuși de protecție**

**2.4. Instrucțiuni de siguranță electrică**

Rămâneți alert și fiți precaut atunci când manevrați partea electrică. Nu trageți de cablul de alimentare!

Scoateți întotdeauna stecherul din priză atunci când lasați aparatul nesupravegheat sau când efectuați lucrări de intretinere sau reglaj.

**PERICOL ELECTRIC**

**Nu expuneți sula electrică la apă sau ploaie.**

Înainte de fiecare utilizare asigurați-vă că atât cablul de alimentare cât și stecherul se afla în condiții bune de utilizare și nu prezintă defecțiuni vizuale, strângere a izolației etc. Țineți departe cablul electric de obiecte ascuțite ce îl pot deteriora .

Niciodată **NU** șuntați și **NU** demontați intrerupătorul.

Depozitați aparatele electrice pe care nu le folosiți în locuri inaccesibile pentru copii. Nu lasați aparatul să fie utilizat de către persoane care nu sunt familiarizate cu el sau care nu au citit instrucțiunile de utilizare. Aparatele sunt periculoase când sunt utilizate de către persoane fără experiență.

RO

02

**ÎMPĂMÂNTARE**

Masina de trebuie să fie conectata întotdeauna la priza de rețea echipată cu împământare. În cazul avarierii cablului de alimentare sau al ștecherului, acesta trebuie înlocuit de către un electrician pentru a se evita orice pericol!

Când masina de taiat nu este utilizata, în timpul operațiunilor de întreținere și/sau de înlocuire a accesoriilor, scoateți ștecherul din priză.

**PERICOL ELECTRIC****Luati în considerare mediul de lucru**

- **Nu expuneți aparatul electric la ploaie.**
- **Nu folosiți scule electrice în condiții de umezeală sau ploaie.**
- **Păstrați zonele de lucru bine iluminate.**
- **Nu utilizați scule electrice acolo unde există riscul de a provoca incendii sau explozii.**

**NOTĂ/OBSERVAȚIE****Atenție**

Alimentarea electrică de la rețeaua de curent alternativ poate prezenta căderi de tensiune la pornirea acestui echipament. Acest lucru poate influența alte echipamente (de exemplu, clipirea unei lumini). Dacă impedanța de alimentare  $Z_{max}$  este mai mică de 0,40 OHM la 50Hz, astfel de perturbații nu sunt de așteptat. Dacă este necesar, puteți contacta furnizorul local de energie electrică pentru informații suplimentare.

Verificați întotdeauna dacă tensiunea de alimentare corespunde cu cea înscrisă pe aparat.

Atingeți aparatul doar de suprafețele izolate atunci când este posibil ca acesta să intre în contact cu un cablu electric ascuns în pereți sau propriul cablu.

Mențineți cablul de alimentare la distanță față de zona de lucru.

**PERICOL ELECTRIC**

**Nu apropiați mâinile umede sau cu urme de uleiuri de echipamentele aflate sub tensiune.**

**Nu expuneți scula electrică la apă sau ploaie. Nu folosiți o sculă electrică care prezintă stropi de apă sau ulei.**

Înainte fiecărei utilizari asigurați-va ca atat cablul de alimentare cat si stecherul se afla in conditii bune de utilizare si nu prezinta defectiuni vizuale, strapungere a izolatiei etc.

Deconectați aparatul de la sursa de alimentare înainte de a scoate cuva

Deconectați aparatul de la sursa de alimentare înainte de a-l deplasa

Tineti departe cablul electric de obiecte ascutite ce il pot deteriora .

Niciodata **NU șuntați si NU demontati** intrerupatorul

Nu apropiați mâinile umede sau cu urme de uleiuri de echipamentele aflate sub tensiune.

Nu forțați sculele electrice sau accesoriile să îndeplinească sarcina unei scule industriale. Nu utilizați acest instrument într-un scop pentru care nu este destinat. Utilizați numai prelungitoare destinate utilizării în exterior.

Tensiunea de funcționare a suflantei este de 220-240V / 50 Hz. Fluctuația tensiunii electrice ar trebui să se situeze între 0,9+1,1 din valoarea nominală.

RO

## 2.5. Precautiile suplimentare

### Sfaturi suplimentare de siguranță

1. Tensiunea de alimentare trebuie să corespundă tensiunii specificate pe plăcuța de identificare.
2. Este recomandat ca aparatul să fie utilizat cu un dispozitiv de curent rezidual (R.C.D.) cu un curent de declanșare de cel mult 30mA.
3. Utilizați numai cabluri prelungitoare, nu mai ușoare decât cablul flexibil izolat cu cauciuc (H07RN-F). De preferință, utilizați cabluri de extensie viu colorate, care sunt clar vizibile..
4. Nu forțați cablul. Nu mutați niciodată mașina de tăiat de cablu și nu trageți cablul pentru al deconecta de la priză. Păstrați cablul departe de căldură, ulei și margini ascuțite. Asigurați-vă că cablul este aranjat astfel încât să nu poată fi împiedicat, călcat sau să aibă greutate mari pe el. Asigurați-vă că cablul nu va fi supus niciunei deteriorări.
5. Nu încercați să deschideți carcasa aparatului. Nu încercați să modificați aparatul în niciun fel.
6. Cablul de alimentare trebuie înlocuit numai de un agent de service autorizat.
7. Nu folosiți mașina de tăiat, dacă cablurile sunt deteriorate sau uzate.
8. Nu conectați un cablu deteriorat la alimentare sau atingeți un cablu deteriorat înainte de a fi deconectat de la alimentare. Un cablu deteriorat poate duce la contactul cu piesele sub tensiune.
9. Pastrați cablurile prelungitoare departe de mijloacele de tăiere ce pot cauza deteriorarea cablurilor și pot duce la contactul cu piesele sub tensiune.
10. Decuplați ștecherul din priză:
  - Ori de câte ori aparatul este lăsat nesupravegheat.
  - Înainte de a verifica, curăța sau lucra la aparat.
  - După ce ați lovit un obiect străin, inspectați aparatul pentru deteriorări și efectuați reparațiile după cum este necesar.
  - Ori de câte ori aparatul începe să vibreze anormal.
11. Păstrați locul de muncă curat. Amestecurile de materiale sunt deosebit de periculoase. Praful și aschiile lenmoase sunt combustibile.
12. Utilizați numai discuri adecvate pentru materialul care este tăiat.
13. Asigurați-vă întotdeauna că protecția pânzei de ferăstrău funcționează corect și se mișcă liber. Așezați protecția pânzei ferăstrăului în așa fel încât, dacă se sprijină ușor pe piesa de prelucrat. Nu fixați niciodată protecția pânzei de ferăstrău în loc.
14. Nu aduceți niciodată mâinile în zona de tăiere când instrumentul electric este în funcțiune. Contactul cu lama ferăstrăului prezintă un risc de rănire gravă.
15. Nu utilizați modul ferăstrău și lamă din oțel de mare viteză, aliat (HSS). Astfel de lame se pot sparge ușor.
16. La scurt timp după ce este folosit, instrumentul poate fi foarte fierbinte. Lăsați un instrument fierbinte să se răcească. Atingerea unui instrument fierbinte poate provoca arsuri.



02

- ! Nu utilizați instrumentul dacă comutatorul nu îl pornește și nu îl oprește.
- Mănușile și încălțăminte antiderapantă sunt recomandate
- Purtați o acoperire de protecție pentru păr lung.
- Dacă ștecherul se deteriorează, acesta poate fi înlocuit de un electrician calificat.
- Nu folosiți niciodată o priză deteriorată sau incompletă.



### PERICOL GENERAL

Unele particule de praf rezultate din taiere conțin substanțe chimice cunoscute a provoca cancer, malformații congenitale sau alte vătămări reproductive. Câteva exemple ale acestor substanțe chimice sunt :

- Plumb din vopsele pe bază de plumb.
- Arsenic și crom din cherestea tratată chimic.

Riscul dvs. de la aceste expuneri variază, în funcție de cât de des faceți acest tip de muncă. Pentru a reduce expunerea la aceste substanțe chimice:

- Lucrați într-o zonă bine ventilată.
- Lucrați cu echipamente de siguranță aprobate, cum ar fi măștile de praf special concepute pentru filtrarea particulelor microscopice.



Purtați protecție pentru ochi



Purtați protecție pentru urechi



Purtați mască de praf

## 2.6. INSTRUCȚIUNI DE PRIM AJUTOR



### PRIM AJUTOR

Asigurați-vă din timp că există o trusă de prim ajutor în apropierea locului unde folosiți mașina de tăiat lemn. Completați ulterior orice produs de prim ajutor folosit.

Când apelați la medic utilizând numărul unic de urgență 112, vă rugăm să furnizați următoarele informații:

- Adresa completă la care s-a produs accidentul;
- Date privind modul de producere: electrocutare, explozie sau accidentare mecanică;
- Numărul de persoane rănite;
- Starea răniților și felul leziunilor.

RO

03

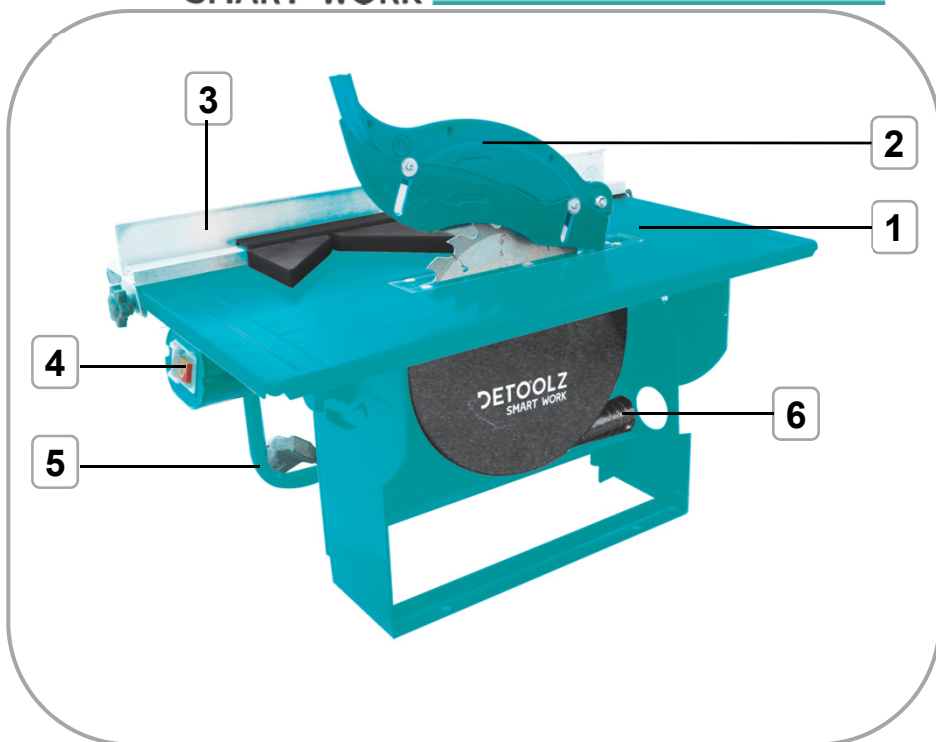
## DATE TEHNICE - DESCRIEREA PRODUSULUI

## 3.1. Descrierea produsului DZ-C290

# DETOOLZ

SMART WORK

Circular cu masa pentru lemn



| Nr. | Descriere                                 |
|-----|---|
| 1.  | Masa reglabila                            |
| 2.  | Aparatoare disc                           |
| 3.  | Liniar drept                              |
| 4.  | Buon pornire/oprire                       |
| 5.  | Suport masina                             |
| 6.  | Tub evacuare aschii (conectare aspirator) |

RO

### 3.2. Specificații tehnice

#### Circular cu masa pentru lemn DZ-C290

Mașina de tăiat lemn cu masacu masa 600W este destinat taierii longitudinale a diferitelor tipuri de lemn, placi din gips, panouri, placi de mobilier etc. Poate fi folosit pentru constructii sau pentru finisaje in ateliere. Fierastraul permite taieturi drepte sau la unghi. Setul include un disc, un impingator si un dispozitiv de taiere la 45 de grade.

#### Circularul cu masa pentru lemn DZ-C290 are urmatoarele avantaje :

- Este Ideal pentru taierea precisa intr-un timp foarte scurt;
- Are masa de lucru ajustabila de la 0° la 45°;
- Este iabil in timp;
- Dotat cu ghidaj paralel pentru lucru precis;
- Este usor de transportat.

**NU ESTE PROIECTAT PENTRU UZ INDUSTRIAL.** Folositi aparatul numai in modul descris in numai in domeniile de utilizare indicate. Orice alta utilizare sau modificare a aparatului este considerata ca o utilizare necorespunzatoare scopului si reprezinta pericole considerabile de accidente. Pentru daunele cauzate de o utilizare necorespunzatoare scopului, producatorul nu preia nicio responsabilitate.

**Circularul cu masa pentru lemn DZ-C290**  
are urmatoarele caracteristici tehnice:

| Denumire                         | Caracteristica tehnica |
|----------------------------------|------------------------|
| Tensiune                         | 230V                   |
| Frecvență                        | 50 Hz                  |
| Putere                           | 600W                   |
| Turatie motor                    | 2950 rot/min           |
| Dimensiuni masa                  | 500 * 335 mm           |
| Dimensiuni disc                  | 200 * 16* 2,4 mm       |
| Adancime maxima de taiere        | 45mm@90°<br>27mm@45°   |
| Factor de protectie              | IP20                   |
| Nivelul de presiune acustică LpA | 94 dB (A)              |
| Nivelul puterii acustice LwA     | 107 dB (A)             |
| Masa neta                        | 10,8kg                 |

## INSTRUCȚIUNI DE PUNERE ÎN FUNCTIUNE SI OPERARE

### 4.1. Asamblarea circularului

Deschideți pachetele și îndepărtați cu atenție ambalajul.



## ATENȚIE

Nu lăsați ambalajul din plastic la îndemâna copiilor. Copiii nu trebuie să se joace cu ambalajul din plastic, pungii, folie și piese mici. Există pericol de ingestie și sufocare!

Scoateți toate piesele cu atenție din ambalaj și așezați aparatul pe o suprafață dreaptă de lucru. Verificați furnitura să fie completă. Dacă lipsesc piese, nu puneți în funcțiune aparatul până când nu sunt livrate și montate corect toate componentele. Dacă nu se respectă aceste avertizări, există pericol de vătămare gravă. Aruncați ambalajul numai după ce ați inspectat cu atenție aparatul, ați montat corespunzător toate reperatele și ați pus în funcțiune aparatul cel nou fără probleme.

### Pregătirea pentru utilizare

#### Montarea protecției lamei de ferăstrău

- Montați protecția lamei de ferăstrău (2) și aliniați.
- Introduceți șurubul prin orificiul din fierăstrăul de protecție a lamei (2) și fixați-l cu piulița.
- Pentru a scoate protecția pânzei de ferăstrău, continuați în ordine inversă.

#### Ghidaj paralel

1. Adâncimea de tăiere

Ghidajul paralel (3) furnizat cu fierăstrăul de masă are două fețe de ghidare diferite. Pentru materialul gros trebuie să utilizați ghidajul (3) așa cum se arată în Fig. A, pentru materialul subțire trebuie să utilizați ghidajul așa cum se arată în Fig.B.

- (2) Pentru a schimba înălțimea ghidajului, slăbiți cele două șuruburi și scoateți-l de pe suport.

(3) Întoarceți ghidajul la 180 ° la stânga sau la dreapta, în funcție de fața de ghidare necesară și plasați-l înapoi pe suport

- (4) Strângeți din nou șuruburile

fig.A

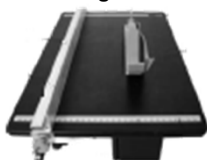


fig.B



2. Lățimea de tăiere (Fig. B)

1. Ghidajul paralel (3) trebuie utilizat atunci când faceți tăieturi longitudinale în piese din lemn.
2. Glisați ghidajul paralel (3) în partea dreaptă sau stângă a mesei ferăstrăului.
3. Ghidajul paralel (3) poate fi setat la dimensiune cu ajutorul scalei gravate pe masa ferăstrăului (1).
4. Strângeți cele două butoane de blocare pentru a fixa ghidajul paralel (3).

#### Reglarea unghiului de tăiere

1. Slăbiți șuruburile de prindere în stea din față și din spate pe unitate.
2. Acum puteți regla masa (1) la unghiul dorit (vezi scara (13)) glisând cele două șuruburi cu prindere.
3. Strângeți din nou șuruburile cu prindere în stea .

## INSTRUCȚIUNI DE PUNERE ÎN FUNCTIUNE ȘI OPERARE

### 4.2 Mod de operare

Înainte de pornirea mașinii, trebuie verificat de fiecare dată dacă elementele ce asigură siguranța muncii sunt în bună stare. De fiecare dată verificați starea discului diamantat și faptul dacă acesta nu intră în contact cu masa de lucru. După verificarea acestor aspecte, trebuie să deblocați ansamblul de antrenare directă a discului pentru a culisa cu ușurință pe ghidaj. Pe timpul transportului ansamblul de antrenare trebuie întotdeauna blocat. Deblocarea se realizează prin acționarea șurubului de blocare a ghidajului, care, în cazul ambelor mașini este situat pe suporturile ghidajului ansamblului de antrenare alături de șurubul de blocare a ghidajului unghiular.

#### **Conectarea mașinii la rețeaua electrică**

Comutatorul este situat pe partea din spate a ansamblului de antrenare lângă motorul mașinii. Butonul "I" al întrerupătorului se folosește pentru pornirea mașinii, butonul "O" pentru oprire. După pornirea mașinii, aproape imediat, ar trebui să funcționeze pompa de apă trimitând apa la discul diamantat. Oprirea mașinii (de la întrerupător) va întrerupe și funcționarea pompei

#### **ATENȚIE !**

*Se interzice pornirea mașinii când discul este în contact cu materialul (placa ceramică)*

*Nu bruscați discul la intrarea în material*

*Comutatorul este prevăzut cu siguranța siguranță, care va fi întreruptă dacă electricitatea se întrerupe brusc în timpul funcționării. **Odată ce electricitatea este pornită, aparatul nu va reporni din cauza comutatorului de siguranță. Trebuie să reprimăți „I” (butonul verde) pentru a activa din nou ferăstrăul de masă.***

#### **Tăieturi simple**

Reglați ghidajul paralel la lățimea pe care o doriți.

Introduceți piesa de lucru cu două mâini. Utilizați întotdeauna împingătorul în zona lamei de ferăstrău (Un împingător este furnizat împreună cu ferăstrăul!)

Împingeți întotdeauna piesa de lucru până la capătul despărțitorului

Atenție! Cu piesele de lucru scurte, utilizați împingătorul de la început.

#### **Tăieturi diagonale**

Ghidajul de tăiere la 45 ° este utilizat pentru tăieri diagonale.

1. Setează ghidajul paralel la distanța necesară. Rețineți că distanța minimă de ghidare este de 10cm pentru a face spațiu pentru ghidajul de tăiere.
2. Așezați ghidajul de tăiere de 45 ° pe ghidajul paralel.
3. Împingeți faianța și ghidajul de tăiere pentru a face tăierea în diagonală.

#### **Taierea imbinarilor suprapuse**

1. Setează ghidajul paralel la distanța necesară.
2. Setează unghiul de tăiere la unghiul dorit.
3. Urmați aceeași procedură Pentru o tăietură simplă. Asigurați-vă că piesa de lucru este ținută ferm în ghid înainte de a efectua tăierea.

## INSTRUCȚIUNI DE PUNERE IN FUNCTIUNE SI OPERARE

### EXTRACȚIA PRAFULUI (figura alaturata)

Fierăstrăul de masă este prevăzut cu o priză de evacuare a prafului situată în partea din spate a ferăstrăului. Pentru utilizare, atașați pur și simplu un aspirator sau un furtun de colectare a prafului la priză.



### 4.3 Intretinerea aparatului



#### ATENȚIE

Deconectați întotdeauna de la sursa de alimentare înainte de a curata aparatul.



#### ATENȚIE

Nu folosiți niciodată o instalatie de spalat pentru a curata echipamentul

Păstrați deschiderile de aerisire libere și curățați produsul în mod regulat.

Dacă apare ceva neobișnuit în timpul utilizării, opriți alimentarea și deconectați fișa.

Inspectați și reparați instrumentul înainte de al utiliza din nou. Reparațiile trebuie efectuate de un tehnician calificat.

Repararea sculei trebuie efectuată numai de un tehnician calificat în reparații.

Repararea sau întreținerea de către personal necalificat poate duce la un risc de rănire.

Folosiți doar identica! piese de schimb pentru repararea unui instrument. Urmați instrucțiunile din secțiunea de întreținere a acestui manual de utilizare.

Prudență!

Dacă înlocuirea cablului de alimentare este neapărat necesara, acest lucru trebuie făcut de către producător sau agentul său pentru a evita un pericol pentru siguranță.

### Îngrijire și curățare

**Curățați carcasa numai cu o cârpă umedă NU folosim solventi! Uscați bine după aceea.**

Se va verifica periodic starea tehnică a circularului cu masa

Se va verifica dacă pe suprafața discului nu sunt fisuri ce ar putea provoca crăparea acestuia

După o anumită perioadă de funcționare și de executare a unui număr mare de tăieri poate fi necesară reglarea ansamblului de antrenare în șinele de ghidare. Dereglările se pot manifesta după cum urmează:

1. Deplasarea discului, față de canelura din masa de lucru (totodată lipsa perpendicularității axei motorului față de ghidaj și canelura din blatul mesei) ce poate îngreuna tăierea și provoca deteriorarea materialului prelucrat, în special la tăierea fâșiilor înguste.
2. Jocul ansamblului de antrenare și ridicarea ansamblului de antrenare în momentul intrării discului în material, poate duce la o lipsă a perpendicularității tăierii.
3. Deplasarea excesivă a ansamblului de antrenare perpendicular față de ghidaj, care în cel mai rău caz atunci când se dorește înclinarea ansamblului la un unghi oarecare, poate implica atingerea discului de muchia canelurii din masa de lucru.

## 04 În timpul întreinerii și curățării asigurați-vă că mașina este deconectată de la rețea.

În toate cazurile menționate, efectuați operațiuni corespunzătoare de reglare.

### **Prindere, înlocuire disc**

Înainte de a demonta discul asigurați-vă că mașina este deconectată de la priza de curent electric. Pentru a demonta mai ușor apărătoarea de protecție a discului, trebuie să deșurubați trei șuruburi. Pentru a demonta mai ușor apărătoarea discului, slăbiți piulițele de fixare a apărătoarei antiîmproșcare apă, care este montată pe apărătoarea discului. După demontarea apărătoarei, cu ajutorul celei mai mici chei din dotare prindeți axul discului, iar cu cheia mai mare desfaceți piulița de blocare a discului. Scoateți flanșa de fixare și discul uzat. Montarea noului disc se face în ordine inversă.

### **Este interzisă folosirea mașinii fără apărătoare de protecție**



#### **NOTĂ/OBSERVAȚIE**

Dacă imprumutați sau transferați aparatul altor persoane, dați-le și manualul utilizatorului.

Urmarea instrucțiunilor din manualul inclus destinat utilizatorului este o cerință preliminară obligatorie în utilizarea corectă a aparatului.

Manualul utilizatorului conține și instrucțiuni privind operarea, întreținerea și reparațiile.

Aparatul nu necesită o întreținere deosebită, ci doar curățarea după utilizare de preferat fără detergenți sau alte substanțe de curățare.

Depozitați aparatul într-un spațiu inaccesibil copiilor într-o poziție stabilă și sigură în loc răcoros și uscat, evitând temperaturile prea ridicate sau scăzute. Depozitați aparatul într-un loc uscat, unde nu va fi expus la condens.

## 5. DEPOZITAREA SI ELIMINAREA PRODUSULUI

### 5.1. Depozitarea

Nu depozitați aparatul neprotejat în aer liber sau în mediu umed. Păstrați-l într-un loc răcoros și uscat.

Depozitați aparatul astfel încât acesta să nu poată fi pornit de către persoane neautorizate.

Nu lăsați produsul să stea în soare sau la o temperatură mai scăzută de 10°C, dacă nu este folosit o perioadă mai lungă de timp.

Depozitați aparatul într-un spațiu inaccesibil copiilor, într-o poziție stabilă și sigură.

Nu păstrați produsele ambalate în folie sau în punga de plastic pentru a evita acumularea umidității.

Evitați contactul aparatului cu produse chimice, inflamabile, combustibili.

### 5.2. Garanție / Eliminare produsului

Dacă există o problemă de calitate de la data cumpărării în termen de 2 ani, producătorul va furniza servicii de reparații sau înlocuire gratuite.

Daunele provocate de operator ca urmare a utilizării necorespunzătoare sau ca urmare a unor dezastre naturale, nu se încadrează în perioada de garanție și se vor percepe costuri de reparație.

Păstrați certificatul de garanție. Nu este permis să se transfere. Este valabil numai dacă este emis de distribuitori autorizați sau agenți agreeți de către producător.

Nu aruncați utilajele electrice împreună cu deșeurile menajere! În conformitate cu **Directiva Europeană 2002/96/CE** privind deșeurile de echipamente electrice și electronice și punerea în aplicare a acesteia în conformitate cu legislația națională, instrumentele electrice care au ajuns la sfârșitul vieții trebuie colectate separat și returnate la o instalație de reciclare compatibilă cu normele de protecție a mediului.

Utilizatorul are responsabilitatea de a asigura îndepărtarea utilajului la sfârșitul duratei sale de viață în instalațiile de colectare corespunzătoare, cunoscând sancțiunile prevăzute de legislația în vigoare privind deșeurile.

Colectarea selectivă pentru fiecare material pentru reciclare, tratare și eliminare compatibilă cu mediul contribuie la evitarea posibilelor efecte negative asupra mediului și asupra sănătății și promovează recuperarea materialelor din care este compus produsul.

Pentru informații mai detaliate cu privire la sistemele de colectare disponibile, contactați serviciul local pentru eliminarea deșeurilor sau magazinul unde a fost efectuată achiziția.

Producătorii și importatorii își îndeplinesc responsabilitatea pentru reciclarea, tratarea și eliminarea produselor compatibile cu mediul, fie direct, fie prin participarea la un sistem colectiv de colectare și reciclare.

Ambalajul produsului este 100% reciclabil.

Echipamentele electrice uzate și accesoriile acestora conțin o cantitate considerabilă de materii prime și plastic, care pot fi reciclate la rândul lor





06

## 6.PROBLEME ȘI REMEDII



## ATENȚIE

**Trebuie să întrerupeți imediat utilizarea produsului și să contactați distribuitorul dacă problemele de funcționare nu pot fi rezolvate utilizând remediile de mai jos.**

Defectele minore sunt deseori suficiente pentru a afecta buna funcționare. În majoritatea cazurilor, veți putea corecta cu ușurință aceste defecte. Vă rugăm să consultați următorul tabel:

| Problema                   | Cauza   | Prevenție                                       |
|----------------------------|---|---|
| Mașina nu funcționează     | Cablul de alimentare este conectat greșit sau este deteriorat         | Verificati cablul si stecherul                  |
|                            | Lipsa tensiune priza  | Verificati priza                                |
|                            | S-a declanșat siguranța termică a motorului din cauza supraîncălzirii | Mergeti cu aparatul la un service autorizat     |
|                            | Comutator deteriorat  | Mergeti cu aparatul la un service autorizat     |
| Motorul se supraîncălzește | Fantele de ventilație înfundate.                                      | Curatati fantele de ventilatie cu aer comprimat |



## CERTIFICAT DE GARANTIE

Denumirea produsului ..... Model/Serie .....  
 Nr. factură ..... Data cumpărării .....  
 Vânzător ..... Magazin .....  
 Adresa magazin .....  
 Numele cumpărătorului .....  
 Adresa cumpărătorului .....  
  
 Semnătură Cumpărător .....

### **GARANȚIE DE CONFORMITATE LEGALĂ (449/2003 cu modificari și completări) – 2 ani GARANȚIE COMERCIALĂ - 1 an**

Durata medie de utilizare a produsului este de 3...5 ani dacă se utilizează conform specificațiilor pentru uz gospodăresc și sunt evitate solităriile excesive specifice utilizării industriale.

SC GOLDEN FISH SRL, acorda cumpărătorului o garanție comercială în condițiile prezentului certificat de garanție. Garanția acordată prin prezentul certificat nu limitează sau elimină drepturile consumatorului.

Durata garanției comerciale se acordă prin prezentul certificat este de:

- 24 luni - pentru cumpărătorii persoane fizice; 12 luni - pentru cumpărătorii persoane juridice.
- Perioada de garanție începe de la data achiziției.CONDIȚII DE ACORDARE A GARANȚIEI:
- Produsul a fost utilizat conform prevederilor prezentate în manualul de utilizare.
- Produsul este însoțit de factura sau bonul fiscal, și Certificatul de garanție în original, în perioada de valabilitate (24/12 luni), completat integral, semnat și stampilat.
- Garanția se acorda numai daca produsul este întreg, nedemontat și transportat în ambalaj corespunzator.
- Garanția se acordă numai pentru vicii de fabricație, defecte de material sau de fabricație și nu se extinde asupra accesoriilor, consumabilelor sau a subansamblelor supuse uzării.

#### **NU SE ACORDĂ GARANȚIE ÎN CAZUL:**

- Deteriorarea și/sau defectarea produsului ca urmare a nerespectării parțiale sau totale a instrucțiunilor.
- Modificarea stării originale a produsului în scopul depășirii performanțelor.
- Sunt excluse de la garanție defectele rezultate de uzura sau solicitarea excesivă.
- Produsele desigilate sau la care s-a intervenit în vederea reparării de către persoane neautorizate.
- Produsele care au fost utilizate pentru alte scopuri decât cele indicate în prezentul manual.

#### **INTERVENȚII ÎN PERIOADA DE GARANȚIE:**

| Nr. | Data intrării | Nr. factură | Descriere reparații | Semnătura | Prelungire garanție |
|-----|---------------|-------------|---------------------|-----------|---------------------|
| 1   |               |             |                     |           |                     |
| 2   |               |             |                     |           |                     |
| 3   |               |             |                     |           |                     |
| 4   |               |             |                     |           |                     |

Semnatura vânzător .....  
 ( semnatura și stampila )



**www.micul-fermier.ro**

---

**GOLDEN FISH SRL**

Șoseaua de Centură Nr.6, Platforma betonată D.1.1,  
pav. administrativ, biroul nr.12, etaj 1, Cod postal  
077175, sat Ștefăneștii de Jos, comuna Ștefăneștii de  
Jos, Judetul Ilfov, Romania, email: service@micul-  
fermier.ro; contact@micul-fermier.ro  
Tel +40 751 098 855; +40 746 533 474